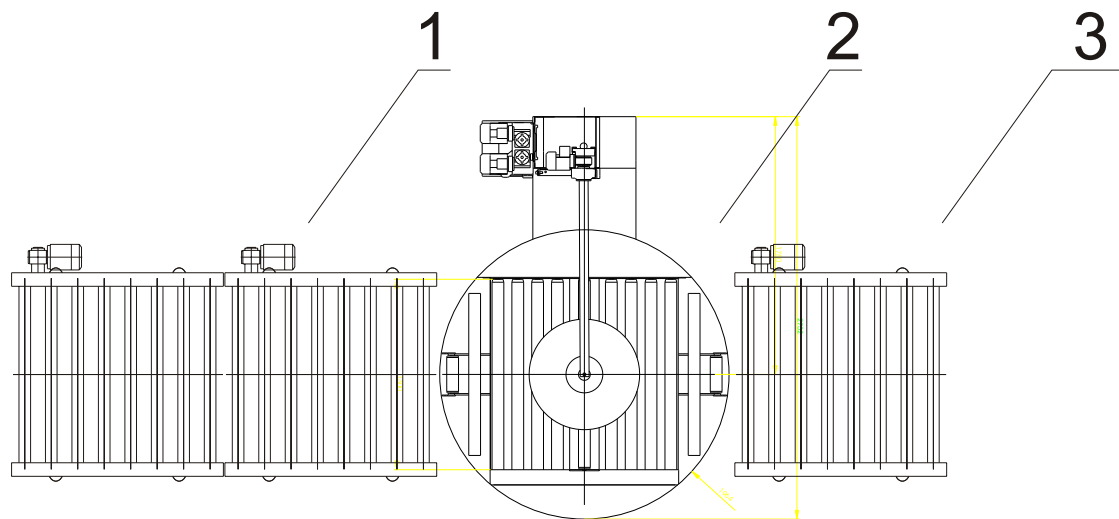
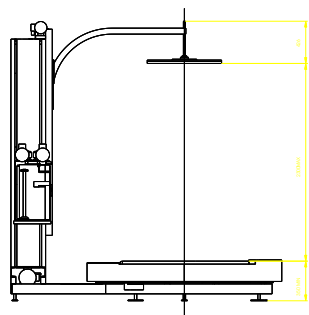


Информативное схема палетизатора тип АП10

чертеж Но 1

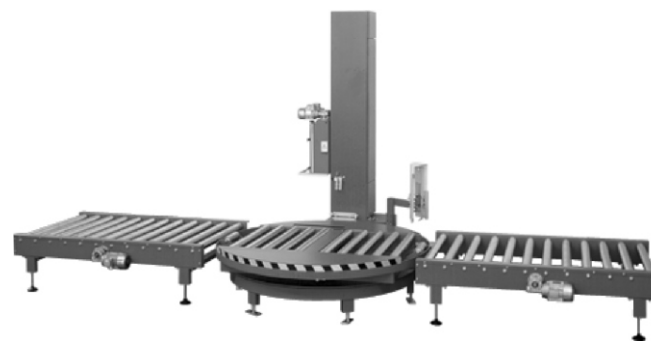


Линия ОБС Автоматик



Описание линии:

- 1. входящий конвейер
- 2. упаковочный автомат ОБС Автоматик
- 3. Накопительный конвейер



Информативное схема линии упаковки поддонов стрейч ОБС Автоматик

UNIVERSAL  
SERVICE

