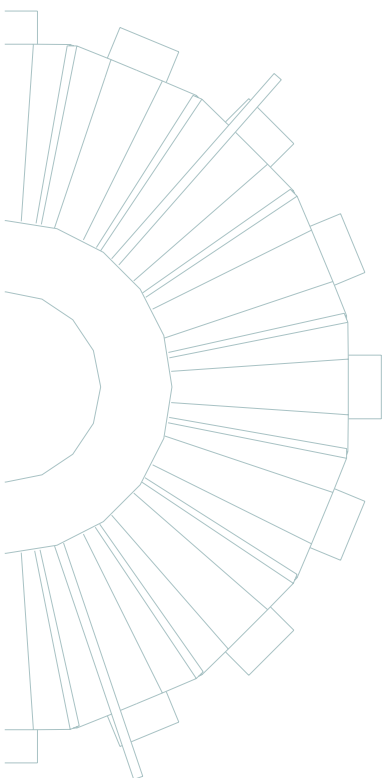
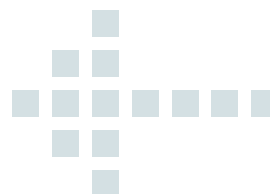


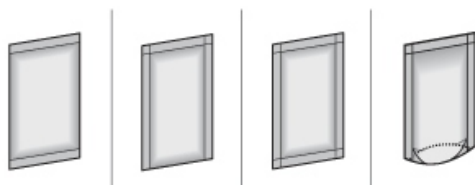
Вертикальная рукавная упаковочная машина - BSV 02 TSE

BSV 02 TSE - НОВЫЙ ВЕРТИКАЛЬНЫЙ УПАКОВОЧНЫЙ МОДУЛЬ ДЛЯ ФОРМОВКИ ТРЕХШОВНОГО ПАКЕТА (ИЛИ ЧЕТЫРЕШОВНОГО) ИЗ РУЛОНА ТЕРМОСВАРИВАЕМОГО МАТЕРИАЛА. ДИАМЕТР ТУБУСОВ 20 - 160 мм, ДЛИНА 40 - 300 мм (ОДИН ШАГ), ФОРМОВКА ПАКЕТОВ ПОДУШКА, СКЛАДНОЕ ДНО, ПЛОСКИЙ ПАКЕТ, ДОЙПАК.

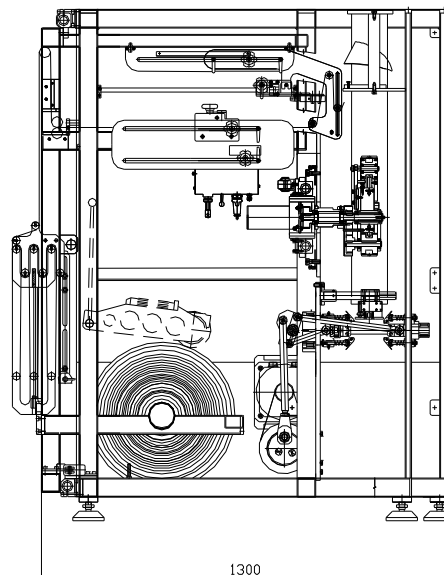
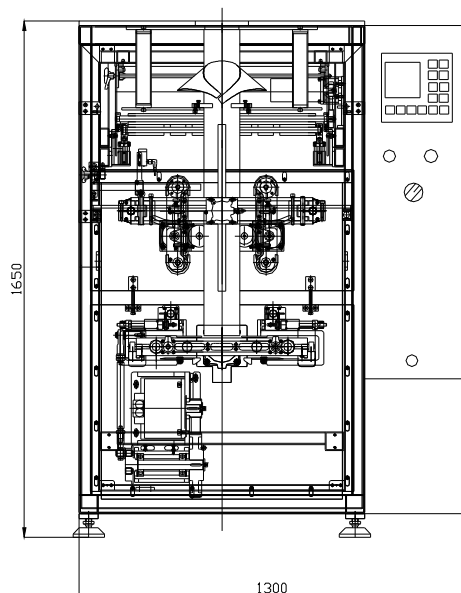
Вертикальная рукавная упаковочная машина типа **BSV 02 TSE** предназначена для формовки трехшовных пакетов из термосвариваемой пленки. Высокая производительность достигнута путем использования механического принципа привода сервомоторов у всех главных механизмов, возможен вариант применения векторно управляемых асинхронных моторов. К преимуществам данной модели следует отнести большой графический дисплей 10,4" /640x480 color/ и PCL на базе 32bit CPU MOTOROLA, обеспечивающие коммуникацию персонала с оборудованием посредством графических символов (икон). Система управления машины в каждом цикле производит сравнение заданных параметров путем отсчитывания текущих значений, снимаемых с датчиков, либо заданных персоналом с панели управления, а также производит автоматическую коррекцию всех параметров мотора, оптимизируя так каждый рабочий цикл. Разумеется, предусмотрена и автодиагностика правильного функционирования всех систем с выдачей сообщений об ошибках на дисплей или на принтер. В стандартном варианте предусмотрена память для хранения выставленных входных параметров, сбора и оценки текущих параметров, их статистической обработки и централизованного сохранения.



ВАРИАНТЫ ФОРМОВКИ ПАКЕТА



Вертикальная рукавная упаковочная машина BSV 02 TSE



ДОЗИРУЮЩИЕ УСТРОЙСТВА И ДОПОЛНИТЕЛЬНЫЕ ПРИНАДЛЕЖНОСТИ

- электронные дозирочные весы
- фрикционный либо заслонковый объемный дозатор
- шнековый дозатор
- комбинация дозаторов
- формирование дна пакетов с заглаживанием верхнего и нижнего шва
- подсчет и сортировка заданного числа пакетов
- ленточный и шнековый подающие транспортеры
- относящий транспортер
- наполнение пакетов и продувка системы инертным газом
- устройство склейки пленки при замене рулона
- пробивка евроотверстий
- центрирование упаковочной пленки перед формирующим воротом и тубусом
- вакуумные ремни протяжки для повышения адгезии к пленке
- сварка или заглаживание граней у стоячих пакетов со складным дном
- относящие и формирующие манипуляторы тяжелых либо абnormally легких пакетов, вибрационные устройства и иная комплектация по специальному заказу

ОСНОВНЫЕ ТЕХНИЧЕСКИЕ ДАННЫЕ

производительность упаковки зависит от формы пакета, производительности используемого дозирующего устройства, вида товара и размера дозы, а также от качества и характеристик применяемой упаковочной пленки

- | | |
|--|------------------------|
| - макс. производительность BSV 02 CO | макс.60 пакетов / мин. |
| - объем дозы | макс. 3 л |
| - шум | макс. 80 дБ |
| - масса машины в зависимости от модели | 650 - 750 кг |
| - напряжение питания | 3 x 400 В / 50 Гц |
| - потребл. мощность BSV 02 SE | 5 кВт |
| - давление воздуха | 0,4 - 0,6 МПа |

Universal Service Praha
Czech republic, V horkach 26,
Praha 4, 140 00
Tel./fax: 8 10 420 222 514 856

Универсал Сервис Москва
Россия, Красново Маяка 26,
Москва, Россия
Тел./факс: 495 315 03 65

Универсал Сервис Ст.Петербург
Россия, ул. Шателена, д. 3
Ст.-Петербург, Россия
Тел./факс: 812 923 05 15