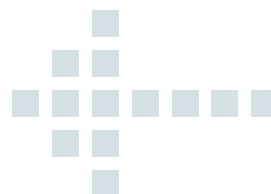


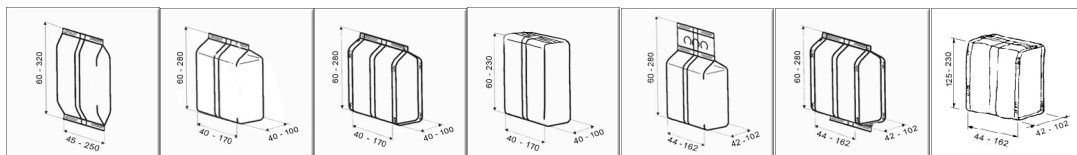
## Вертикальная рукавная упаковочная машина - БСВ 02

BSV 02 B, BSV 02 BS, BSV 02 SE, BSV 02 SE(S), BSV 02 CO, BSV 02 TSE - ВЕРТИКАЛЬНЫЙ УПАКОВОЧНЫЙ МОДУЛЬ ДЛЯ ФОРМОВКИ ТРЕХШОВНОГО ПАКЕТА ИЗ РУЛОНА ТЕРМОСВАРИВАЕМОГО МАТЕРИАЛА. ДИАМЕТР ТУБУСОВ 20 - 206 мм, ДЛИНА 40 - 400 мм (ОДИН ШАГ), ФОРМОВКА ПАКЕТОВ ПОДУШКА, СЛОЖЕННОЕ ДНО, СЛОЖЕННЫЙ ВЕРХ (ТОРЦЕВОЙ ПАКЕТ),

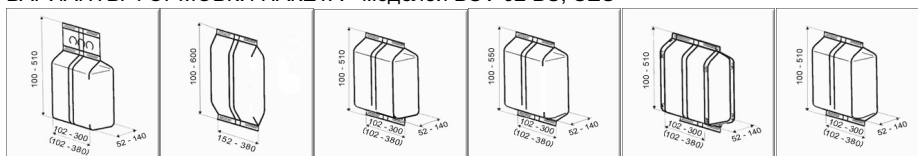
Вертикальные рукавные упаковочные машины серии **BSV 02** предназначены для формовки трехшовных пакетов из термосвариваемой пленки. Высокая производительность достигнута путем использования механического принципа привода сервомоторов у всех главных механизмов, возможен вариант применения векторно управляемых асинхронных моторов или пневматики. К преимуществам данной модели следует отнести большой графический дисплей 5,7" /320x240 touchgom/ и PCL на базе 32bit CPU MOTOROLA, обеспечивающие коммуникацию персонала с оборудованием посредством графических символов (икон). Система управления машины в каждом цикле производит сравнение заданных параметров путем отсчитывания текущих значений, снимаемых с датчиков, либо заданных персоналом с панели управления, а также производит автоматическую коррекцию всех параметров мотора, оптимализуя так каждый рабочий цикл. Разумеется, предусмотрена и автодиагностика правильного функционирования всех систем с выдачей сообщений об ошибках на дисплей или на принтер. В стандартном варианте предусмотрена память для хранения выставленных входных параметров, сбора и оценки текущих параметров, их статистической обработки и централизованного сохранения.



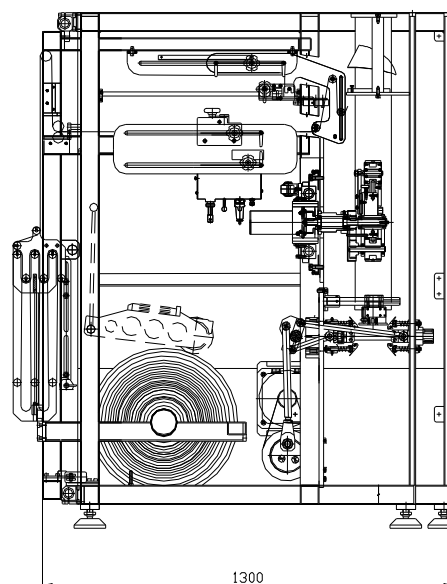
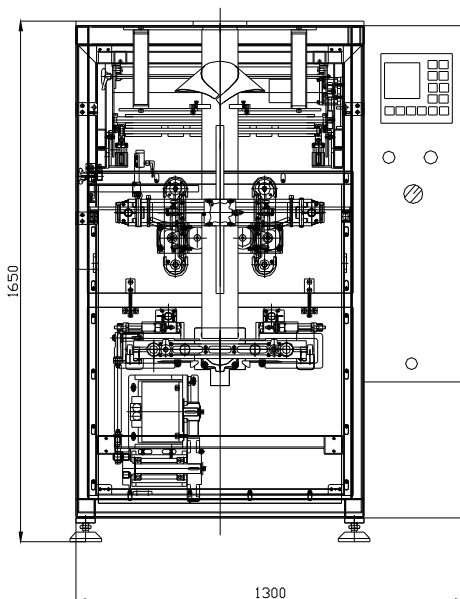
ВАРИАНТЫ ФОРМОВКИ ПАКЕТА - моделей BSV 02 B, SE, VE



ВАРИАНТЫ ФОРМОВКИ ПАКЕТА - моделей BSV 02 BS, SES



## Вертикальная рукавная упаковочная машина БСВ 02



### ДОЗИРУЮЩИЕ УСТРОЙСТВА И ДОПОЛНИТЕЛЬНЫЕ ПРИНАДЛЕЖНОСТИ

- электронные дозирочные весы
- фрикционный либо заслонковый объемный дозатор
- шнековый дозатор
- комбинация дозаторов
- формирование дна пакетов с заглаживанием верхнего и нижнего шва
- подсчет и сортировка заданного числа пакетов
- ленточный и шнековый подающие транспортеры
- относящий транспортер
- наполнение пакетов и продувка системы инертным газом
- устройство склейки пленки при замене рулона
- пробивка евроотверстий
- центрирование упаковочной пленки перед формирующим воротом и тубусом
- вакуумные ремни протяжки для повышения адгезии к пленке
- сварка или заглаживание граней у стоячих пакетов со складным дном
- относящие и формирующие манипуляторы тяжелых либо абnormally легких пакетов, вибрационные устройства и иная комплектация по специальному заказу

### ОСНОВНЫЕ ТЕХНИЧЕСКИЕ ДАННЫЕ

производительность упаковки зависит от формы пакета, производительности используемого дозирующего устройства, вида товара и размера дозы, а также от качества и характеристик применяемой упаковочной пленки

- |  |                          |
|--|--------------------------|
| - макс. производительность BSV 02 B                          | макс. 50 пакетов / мин.  |
| - макс. производительность BSV 02 BS                         | макс. 60 пакетов / мин.  |
| - макс. производительность BSV 02 SE                         | макс. 100 пакетов / мин. |
| - макс. производительность BSV 02 CO                         | макс. 150 пакетов / мин. |
| - с формированием дна пакетов макс. производительность машин | макс. 60 пакетов / мин.  |
| - с импульсными колодками макс. производительность машин     | макс. 40 пакетов / мин.  |
| - объем дозы   | макс. 5 л                |
| - шум  | макс. 80 дБ              |
| - масса машины в зависимости от модели                       | 650 - 750 кг             |
| - напряжение питания   | 3 x 400 В / 50 Гц        |
| - потребл. мощность BSV 02 SE                                | 5 кВА                    |
| - давление воздуха   | 0,4 - 0,6 МПа            |

Universal Service Praha  
Czech republic, V horkach 26,  
Praha 4, 140 00  
Tel./fax: 8 10 420 222 514 856

Универсал Сервис Москва  
Россия, Красново Маяка 26,  
Москва, Россия  
Тел./факс: 495 315 03 65

Универсал Сервис Ст.Петербург  
Россия, ул. Шателена, д. 3  
Ст.-Петербург, Россия  
Тел./факс: 812 923 05 15