

METALARM

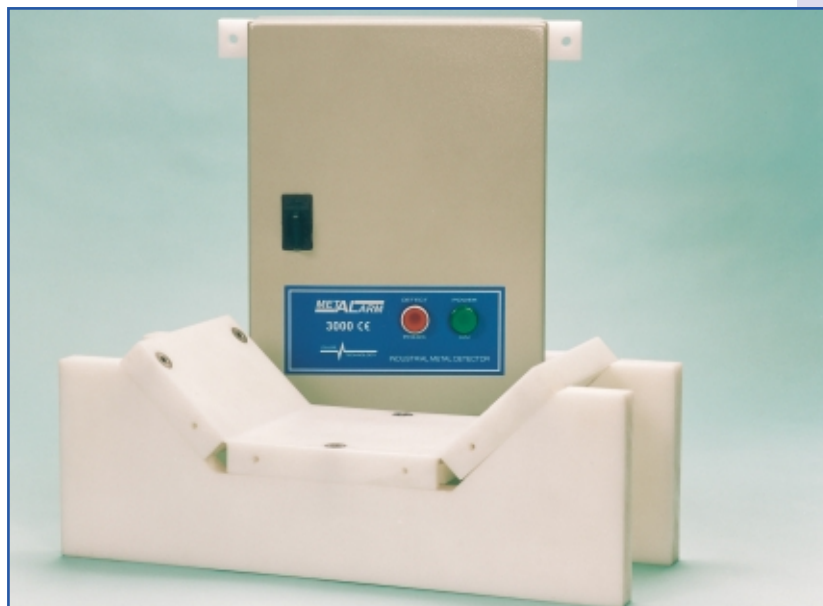
ДЕТЕКТОР МЕТАЛЛОВ

Указанная серия детекторов предназначена главным образом:

- а) для защиты целого ряда машин и оборудования от повреждения или уничтожения воздействием проникновения нежелательного металла;
- б) для контроля материала, если он не содержит нежелательные металлические части - финальная инспекция.

Самые важные преимущества системы METALARM:

- 1) простой монтаж сенсора на конвейер или другую технологию;
- 2) детектирование не только черных, а также цветных металлов (нержавеющая сталь, марганцевая сталь и т.д.);
- 3) высокая чувствительность детектирования;
- 4) робастность и надежность;
- 5) самый надежный принцип детектирования металлов - импульсная индукция;
- 6) низкие заготовительные расходы;
- 7) выполняет CE-EMC стран-членов ЕС.



Промышленность

Использование

Горнодобывающая промышленность

защита дробилок от повреждения (зуб из экскаватора - марганцевая сталь)

Кирпичная промышленность

защита металлических мельниц и цилиндров (тонкие и грубые)

Текстильная промышленность

защита разрывных и стригальных машин, финальная инспекция

Пластик + резина

защита грануляторов или форм, финальная инспекция

Деревообрабатывающая промышленность

защита пил и фрез от повреждения (гвозди, пули из патронов и т.д.)

Пищевая промышленность

входной и выходной контроль сырья



Детектор металлов *METALARM* являются изделием английской фирмы Pulse Technology Ltd., их качество доказывают установки по всему миру.

Типы считывающих сенсоров



• Корытные сенсоры

использование на роликовых ленточных конвейерах. Идеальные для высоты материала на ленте до 300 мм, использование для детектирования больших металлических штук (зубья из экскаваторов, цепи, винты и т.д.)



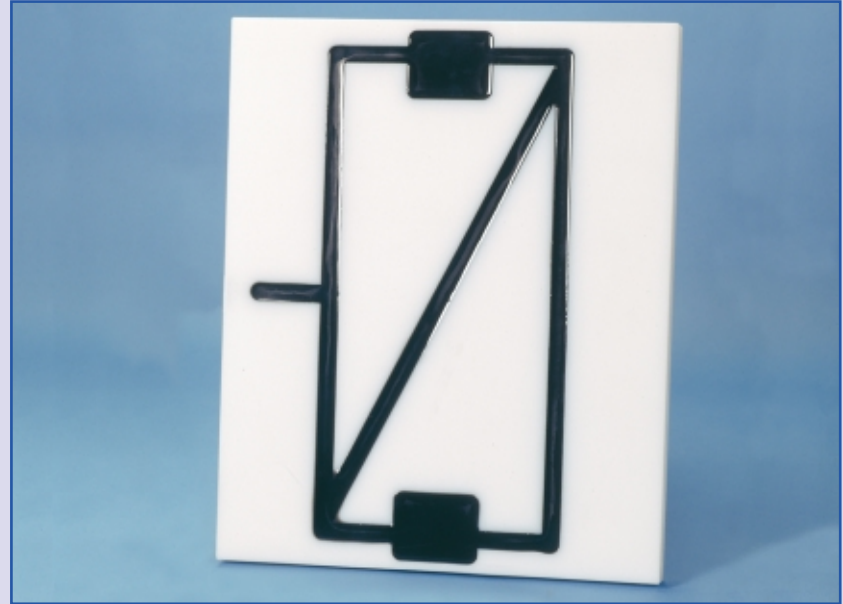
• Корытные сенсоры #2

предназначены для монтажа в вибрационные конвейеры, или для замены конвейера в «U-образном» профиле /швеллер/



• Щитовые сенсоры SF

предназначены для монтажа в железные конструкции или в области с большой степенью электрических помех



• Сенсор типа мост

предназначенный для применений, где требуется более высокая чувствительность (напр. защита третичных дробилок)



• Корытные сенсоры с сенсором над лентой

сенсоры соединены последовательно, детектирование в материалах на лентах, превышающих 400 мм

Общее описание

Вся система детектирования состоит из считывающего сенсора, который расстановлен перед защищаемым оборудованием и из блока оценки. Основной функцией при детектировании металла в сырье является потом замыкание релейного контакта тревоги. К системам детектирования можно поставить целый ряд дополнений, напр. оптическую и звуковую тревогу, счетчик детектируемых металлов, таймер (для лент с переменной скоростью), маркер (для обозначения позиции металла в материале).

Считывающие сенсоры

Существует несколько основных типов в зависимости от требуемой чувствительности детектирования или расстановки в технологии. Все сенсоры изготовлены «на заказ» из высоко стойкого упрочненного полиэтилена - преимущество низкой массы, стойкости и долговечности. К блокам оценки они подключаются коаксиальным кабелем UR76 или UR72. Стандартная длина подключения составляет 3 м для дощатых сенсоров и 5 м для других типов. Максимальная длина подключаемого кабеля составляет 20 м.

Блоки оценки

Основную серию METALARM образуют MA3000, Quarrymaster и Quarrymaster 2. Блоки отличаются своим механическим исполнением, к указанным основным типам можн подключить все виды считывающих сенсоров.

MA3000 - основная модель, исполнение в стали с напылением.

MA3500 - идентичный с MA3000, однако, дает возможность более чувствительного детектирования.

Quarrymaster - специальное исполнение в сложные климатические условия, исполнение в нержавеющей стали с собственным анти-конденсационным обогревом при отрицательных температурах.

Quarrymaster 2 - исполнение как у Quarrymaster, однако, сверх того у него способность детектирования металлов также на лентах, соединенных железными клипсами. Одновременно можно, однако, детектировать также большие штуки металла, лежащие на указанных клипсах.

Свойства блоков оценки

Для детектирования металлов используется современная технология импульсной индукции. Указанный факт означает целый ряд существенных преимуществ в сравнении с другими системами. При использовании импульсной индукции не происходит ложное детектирование под влиянием сотрясения считывающего сенсора, под влиянием изменений характера материала (изменение сухой - мокрый, изменение температуры материала или окружения). Не происходит самопроизвольное изменение установленной чувствительности, позволено детектирование металлов также в «проблематических материалах», которые сами по себе содержат железо (железная руда, шлак и т.п.). Также при установке сенсора предъявляются минимальные требования к окружающей зоне без металла.

Вся электроника расположена на односторонней печатной плате, которая запроектирована с учетом возможного легкодоступного сервиса. На указанной плате установлен 10-сегментный показатель силы сигнала и некоторые из элементов управления, доступные после открытия передней панели. Все дополнительные функции являются переключаемыми для несложной настройки, включая насадные разъемы, которые используются для всех кабельных присоединений. На лобовой панели расположена сигнализация питания, индикация металла и кнопка RESET для подтверждения детектирования металла.

Механическое:

Исполнение MA3000, MA3500
IP55, сталь + напыление (серая краска)

Размеры 400 x 350 x 150 мм

Вес 8 кг

Исполнение Quarrymaster, Quarrymaster 2

IP65, нержавеющая сталь

Размеры 360 x 360 x 150 мм

Вес 9 кг

Электрическое:

Питание: 220В/50Гц, 24В пост по выбору

Вывод 4 переключаемых релейных контакты 30В пост или 250В пер

Принадлежности по выбору:

- внешние тревоги (оптические, звуковые)
- детектор металлических застежек
- кратные счетчики тревоги
- цепи замедления (таймеры)
- маркерное устройство

AD Controls s.r.o.

является не только продавцом указанного оборудования, а предоставляет также ряд следующих услуг, как, например:

Консалтинговые услуги в области детектирования металлов

Установка оборудования и введение в эксплуатацию

Сервис (в т.ч. послегарантийный)

Магнитная сепарация

Обучение обслуживающего состава



Сенсор типа приемник/передатчик

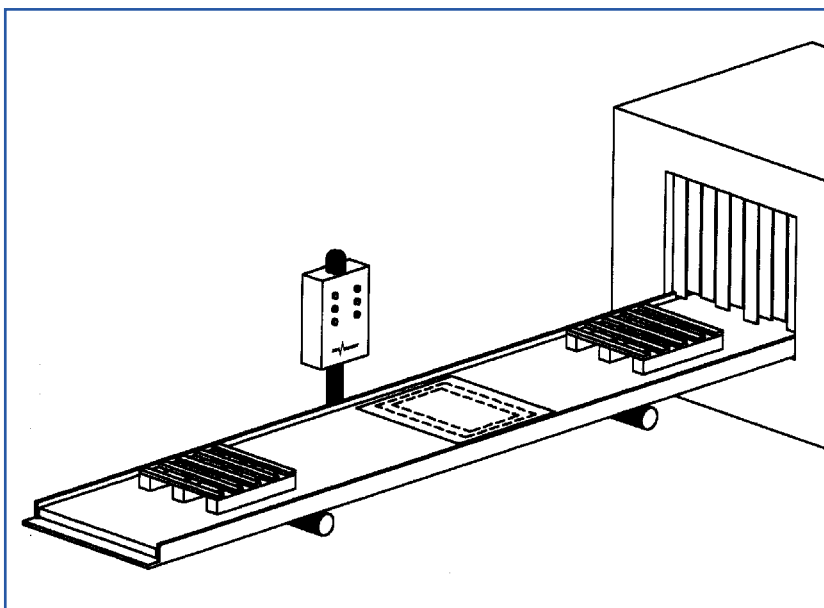
Предназначен

- а) для сильно минеральных материалов (железная руда);
- б) в применениях, где необходимо детектировать металл заданного мин. размера.



Щитовой сенсор «супер S»

Для применений, где сенсор окружен металлическими конструкциями (также в движении), например, мобильная дробилка.



Комбинированный передатчик/приемник в щитовом сенсоре

Предназначен для применений, где некоторые виды металла надо игнорировать (напр. гвозди в поддонах), однако, постоянно необходимо детектировать большие штуки металла.

Ad
controls s.r.o.

AD Controls s.r.o. /ООО «АД Контролс»/
Штрамберска 45, 703 00 г. Острава-Витковице

Тел.: (+420) 5959 530 32-4

Факс: (+420) 5959 53035, (+420) 777 473 141

GSM: (+420) 777 575238-9

e-mail: info@adcontrols.cz <http://www.adcontrols.cz>